

## Sınıflandırma / Classification

II 2G Ex d IIB T3 Gb / II 2D Ex t IIIC 180°C Max. Db IP66

## Standartlar / Standards

EN 60079-0 / EN 60079-1 / EN 60079-31

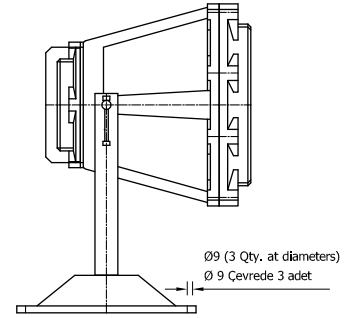
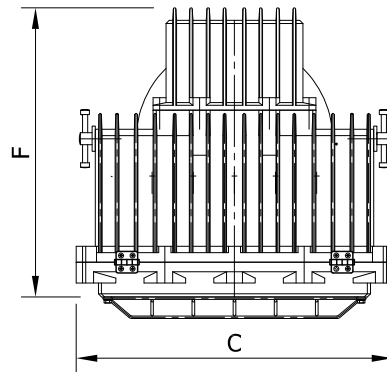
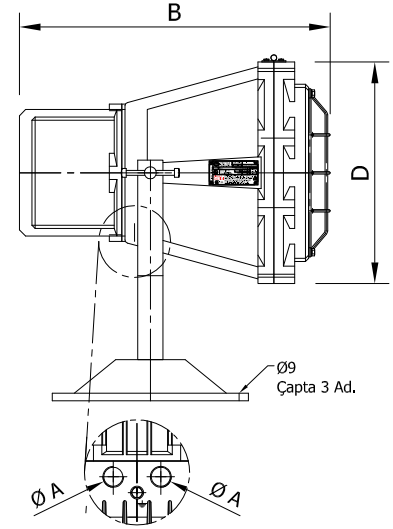
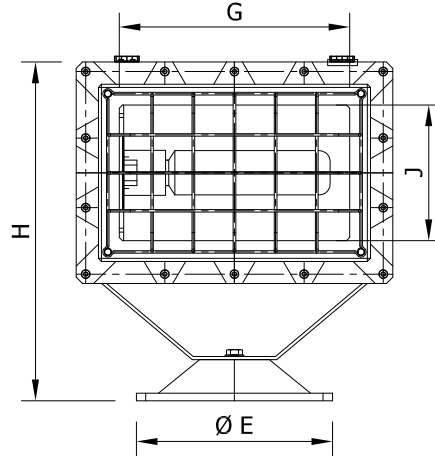
Sertifika No. / Certificate No.

TSE 14.31.35-EX / 174 - IEP 14 ATEX 0233

## PROJEKTÖRLER

## FLOODLIGHTS

## PRJE



PRJE.500-H (Halojeni / Halogen)  
PRJE.1000-H (Halojeni / Halogen)

MODEL	Güç Wattage	Işık Akısı (lümen) Luminaus flux	Renk Sıcaklığı (K) Color Temp.	Ağırlık (kg) Weight	Kapasitör Capacitor µF	Duy Caps	Ölçüler / Dimensions (mm)										Brüt Hacim (cm <sup>3</sup> ) Volume
							ØA		B	C	D	ØE	F	G	H	J	
							NPT	METRIC									
PRJE.250 - CK	250W	12700	4100	30.00	18	E40	3/4"	M25x1.5	414	430	300	240	380	304	450	174	12495 + 4380
PRJE.250 - MK	250W	20500	4500	30.00	32	E40			414	430	300	240	380	304	450	174	12495 + 4380
PRJE.250 - SK	250W	33300	1950	30.00	32	E40			414	430	300	240	380	304	450	174	12495 + 4380
PRJE.250 - LED	100W max	13600	6000	30.00	-	-			389	500	350	350	355	364	535	214	21150 + 2304
PRJE.400 - CK	400W	22000	4200	40.00	25	E40			491	500	350	350	457	364	535	214	21150 + 5565
PRJE.400 - MK	400W	32000	4500	40.00	45	E40			491	500	350	350	457	364	535	214	21150 + 5565
PRJE.400 - SK	400W	56000	1950	40.00	45	E40			491	500	350	350	457	364	535	214	21150 + 5565
PRJE.500 - H	500W	-	-	35.00	NA	E40			389	500	350	350	355	364	535	214	21150 + 2304
PRJE.1000 - H	1000W	-	-	35.00	NA	E40			389	500	350	350	355	364	535	214	21150 + 2304

C: Civa buharlı (Beyaz ışık) / Mercury vapour (white light), S: Sodyum buharlı (Gün ışığı) / Sodium vapour (Daylight), M: Metal halide (Sarı ışık) / Metal halide (Daylight)

K (Kondansatör) opsiyoneldir. / K (Capacitor) is optional.

Ampul dahil değildir / Bulb is excluded

Kablo rakoru ve kör tapa dahildir / Cable gland and plug included

Malzeme: Alüminyum ETIAL 140 Borosilikat camlı / Material: Aluminum ETIAL 140 with borosilicate glass

www.protas.com.tr



PROJE MÜHENDİSLİK İNŞAAT  
ELEKTRİK SANAYİ ve TİCARET AŞ

FTZU 09 ATEX Q 011

EN ISO/IEC 80079-34: 2011  
Üretim Kalite Sistemi



41